

STAVEBNÍ PŘIPRAVENOST ROLOVACÍ VRATA NOVAROL

DIMENSIONAL SHEET ROLLSHUTTER NOVAROL

MASSBLATT ROLLTORE NOVAROL

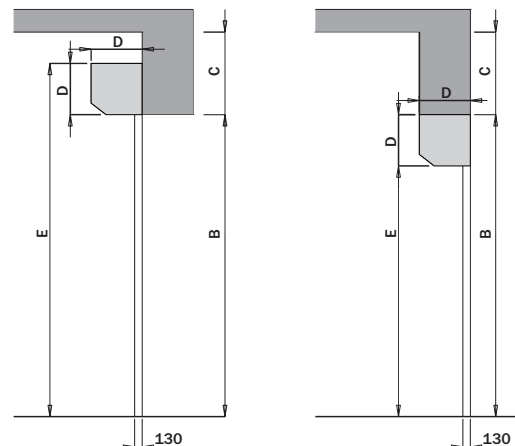
ТЕХНИЧЕСКИЕ УСЛОВИЯ ДЛЯ МОНТАЖА РОЛЕТНЫХ ВОРОТ NOVAROL

CZ VOLNÝ PROSTOR PRO POKYBUJÍCÍ SE VRATA
EN FREE SPACE FOR THE DOOR MOVEMENT
DE FREIRAUM FÜR TORBEWEGUNG
RU РАЗМЕРЫ НЕОБХОДИМЫЕ ДЛЯ УСТАНОВКИ ВОРОТ

- CZ** A - šířka otvoru
 B - výška otvoru
 C - nadpraží
 D - horní box (300×300mm nebo 350×350mm)
 do výšky otvoru 2 600mm - box 300×300mm
 od výšky otvoru 2 601mm - box 350×350mm
 E - celková výška vrat včetně boxu $E = B + D$
 max. plocha 16m²
 F - průjezdná výška B - 70mm

Pro pohyb vrat je potřeba volný prostor, ve vyznačeném prostoru nesmí být žádné překážky!

- EN** A - opening width
 B - opening height
 C - headroom
 D - upper box (300×300mm or 350×350mm)
 to opening height 2 600mm - box 300×300mm
 from opening height 2 601mm - box 350×350mm
 E - total height including box $E = B + D$
 max. area 16m²
 F - the clear passage height B - 70mm



To guarantee trouble-free movement of the door, marked area to be freed of any obstacle

- DE** A - lichte Breite
 B - lichte Höhe
 C - Sturz
 D - oberer Kasten (300×300mm oder 350×350mm)
 Öffnungshöhe bis 2 600mm - Kasten 300×300mm
 Öffnungshöhe ab 2 601mm - Kasten 350×350mm
 E - Gesamthöhe inkl. Kasten $E = B + D$
 Max. Torfläche 16m²
 F - Die Durchfahrtshöhe B - 70mm

Für einen störungsfreien Bewegungsablauf des Tores muß der gesamte benötigte Freiraum frei von jeglichen Hindernissen sein!

- RU** A - ширина проёма
 B - высота проёма
 C - перемычка (притолока)
 D - верхний короб (300×300мм или 350×350мм)
 до высоты проёма 2 600мм - короб 300 × 300мм
 от высоты проёма 2 601мм - короб 350 × 350мм
 E - общая высота ворот, в том числе короб $E = B + D$
 max. 16м²
 F - Высота проезда с электроприводом B - 70мм

Для движения ворот, необходимо свободное пространство, в обозначенной зоне не должно быть никаких препятствий!

STAVEBNÍ PŘIPRAVENOST ROLOVACÍ VRATA NOVAROL

DIMENSIONAL SHEET ROLLSHUTTER NOVAROL

MASSBLATT ROLLTORE NOVAROL

ТЕХНИЧЕСКИЕ УСЛОВИЯ ДЛЯ МОНТАЖА РОЛЕТНЫХ ВОРОТ NOVAROL

CZ VYHRAZENÁ PLOCHA PRO MONTÁŽ ZA OTVOR
EN MOUNTING AREA FOR ASSEMBLING BEHIND THE OPENING
DE FREIRAUM FÜR TORMONTAGE HINTER DER LEIBUNG
RU ПАРАМЕТРЫ НЕОБХОДИМЫЕ ДЛЯ МОНТАЖА ЗА ПРОЕМ

CZ Minimální šířka plochy na montáž $A + 180\text{mm}$

Minimální výška plochy na montáž za otvor $E = B + D$

Montážní plocha musí být v jedné rovině, dostatečně pevná nebo pevně spojená s budovou.

Průjezdová výška vrat $B - 50\text{mm}$

A - šířka otvoru

B - výška otvoru

C - nadpraží

D - horní box (300×300mm nebo 350×350mm)

do výšky otvoru 2 600mm - box 300×300mm

od výšky otvoru 2 601mm - box 350×350mm

E - celková výška vrat $E = B + D$

max. plocha 16m²

C - Průjezdová šířka otvoru $A - 180\text{mm}$

EN Minimum assembling area width $A + 180\text{mm}$

Minimum assembling area height when assembling behind the opening $E = B + D$

Assembling area must be in one plane, sufficiently strong and firmly attached to the building.

Door passage height $B - 50\text{mm}$

A - opening width

B - opening height

C - headroom

D - upper box (300×300mm or 350×350mm)

to opening height 2 600mm - box 300×300mm

from opening height 2 601mm - box 350×350mm

E - total height of the door $E = B + D$, max. area 16m²

DE Minimale Breite der Montagefläche: $A + 180\text{mm}$

Minimale Höhe der Montagefläche hinter der Leibung: $E = B + D$

Die Montagefläche muß eben sein und genügend fest sein, oder fest mit der Gebäude verbunden.

Durchfahrthöhe des Tores: $B - 50\text{mm}$

A - lichte Breite

B - lichte Höhe

C - Sturz

D - oberer Kasten (300×300mm oder 350×350mm)

Öffnungshöhe bis 2 600mm - Kasten 300×300mm

Öffnungshöhe ab 2 601mm - Kasten 350×350mm

E - Gesamthöhe inkl. Kasten $E = B + D$

Max. Torfläche 16m²

RU Минимальная ширина пространства для монтажа $A + 180\text{mm}$

Минимальная высота пространства для монтажа за проем $E = B + D$

Монтажная поверхность должна быть в одной плоскости, достаточно прочной и плотно прилегать к зданию.

Высота проезда $B - 50\text{mm}$

A - ширина проёма

B - высота проёма

C - перемычка (притолока)

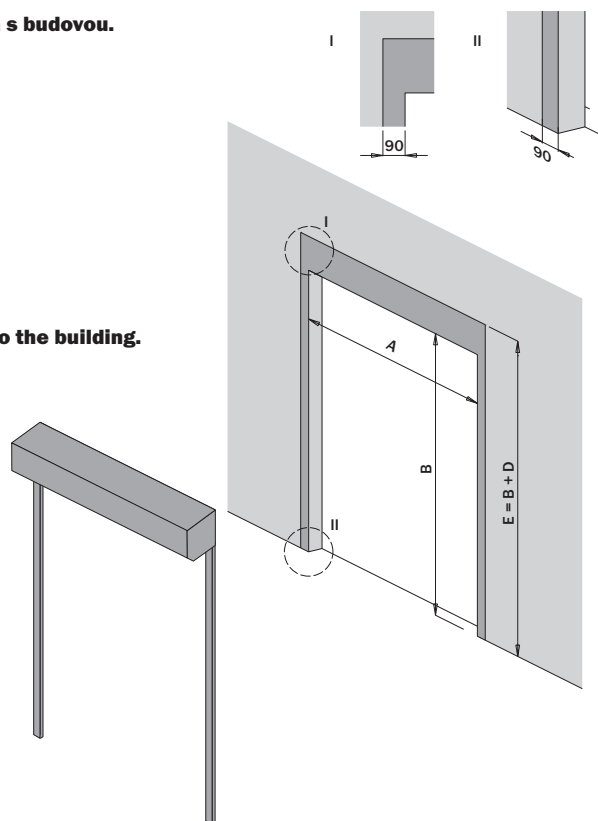
D - верхний короб (300×300мм или 350×350мм)

до высоты проёма 2 600мм - короб 300×300мм

от высоты проёма 2 601мм - короб 350×350мм

E - общая высота ворот, в том числе короб $E = B + D$

max. 16m²



STAVEBNÍ PŘIPRAVENOST ROLOVACÍ VRATA NOVAROL

DIMENSIONAL SHEET ROLLSHUTTER NOVAROL

MASSBLATT ROLLTORE NOVAROL

ТЕХНИЧЕСКИЕ УСЛОВИЯ ДЛЯ МОНТАЖА РОЛЕТНЫХ ВОРОТ NOVAROL

CZ VYHRAZENÁ PLOCHA PRO MONTÁŽ DO OTVORU
EN MOUNTING AREA FOR ASSEMBLING IN THE OPENING
DE ERFORDERLICHE FLÄCHE FÜR DIE MONTAGE IN DIE LEIBUNG
RU ПАРАМЕТРЫ НЕОБХОДИМЫЕ ДЛЯ МОНТАЖА В ПРОЕМ

CZ Minimální šířka plochy na montáž A - 180mm

Minimální výška plochy na montáž do otvoru E = B - D

Montážní plocha musí být v jedné rovině, dostatečně pevná nebo pevně spojená s budovou.

Průjezdová výška vrat (B - D) - 50mm

A - šířka otvoru

B - výška otvoru

C - nadpraží

D - horní box (300×300mm nebo 350×350mm)

do výšky otvoru 2 600mm - box 300×300mm

od výšky otvoru 2 601mm - box 350×350mm

E - celková výška vrat E = B - D

max. plocha 16m²

F - průjezdová šířka otvoru A - 180mm

EN Minimum assembling area width A - 180mm

Minimum assembling area height when assembling in the opening E = B - D

Assembling area must be in one plane, sufficiently strong and firmly attached to the building.

Door passage height (B - D) - 50mm

A - opening width

B - opening height

C - headroom

D - upper box (300×300mm or 350×350mm)

to opening height 2 600mm - box 300×300mm

from opening height 2 601mm - box 350×350mm

E - total height of the door E = B - D, max. area 16m²

DE Minimale Breite der Montagefläche: A - 180mm

Minimale Höhe der Montagefläche hinter der Leibung: E = B - D

Die Montagefläche muß eben sein und genügend fest sein, oder fest mit der Gebäude verbunden.

Durchfahrts Höhe des Tores: (B - D) - 50mm

A - lichte Breite

B - lichte Höhe

C - Sturz

D - oberer Kasten (300×300mm oder 350×350mm)

Öffnungshöhe bis 2 600mm - Kasten 300×300mm

Öffnungshöhe ab 2 601mm - Kasten 350×350mm

E - Gesamthöhe inkl. Kasten E = B - D

Max. Torfläche 16 m²

RU Минимальная ширина пространства для монтажа A - 180мм

Минимальная высота пространства для монтажа в проем E = B - D

Монтажная поверхность должна быть в одной плоскости, достаточно прочной и плотно прилегать к зданию.

Высота проезда (B - D) - 50мм

A - ширина проёма

B - высота проёма

C - перемычка (притолока)

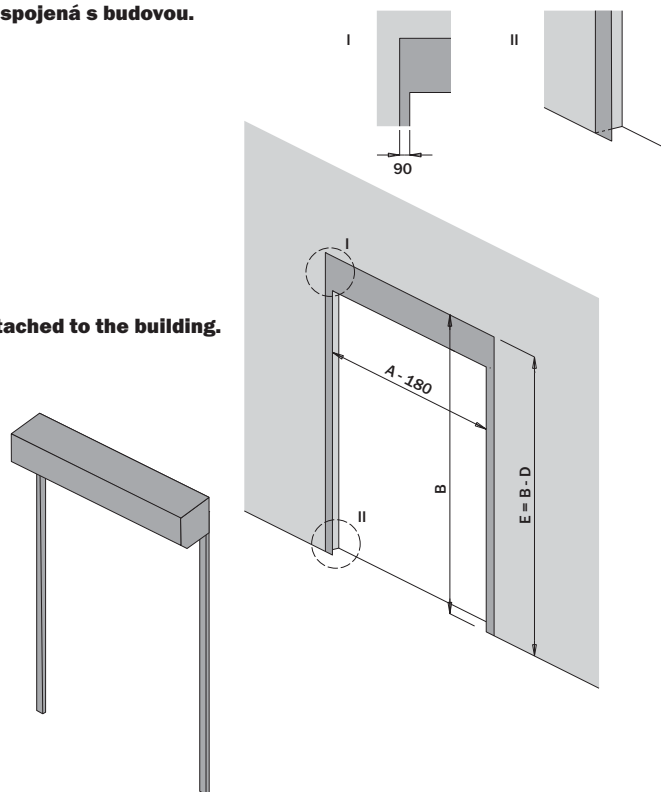
D - верхний короб (300×300мм или 350×350мм)

до высоты проёма 2 600мм - короб 300×300мм

от высоты проёма 2 601мм - короб 350×350мм

E - общая высота ворот E = B - D

max. 16м²



STAVEBNÍ PŘIPRAVENOST ROLOVACÍ VRATA NOVAROL

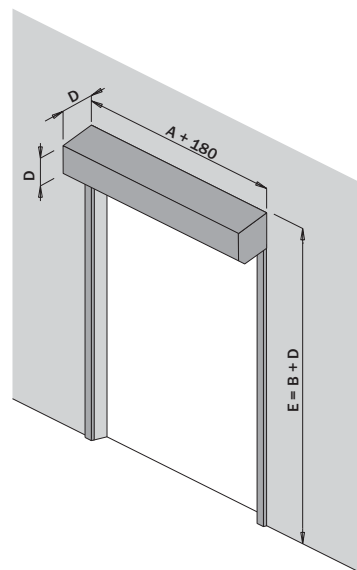
DIMENSIONAL SHEET ROLLSHUTTER NOVAROL

MASSBLATT ROLLTORE NOVAROL

ТЕХНИЧЕСКИЕ УСЛОВИЯ ДЛЯ МОНТАЖА РОЛЕТНЫХ ВОРОТ NOVAROL

CZ VOLNÝ PROSTOR PRO MONTÁŽ ZA OTVOR
EN FREE SPACE FOR ASSEMBLING BEHIND THE OPENING
DE FREIRAUM FÜR TORMONTAGE HINTER DER LEIBUNG
RU ПАРАМЕТРЫ НЕОБХОДИМЫЕ ДЛЯ МОНТАЖА ЗА ПРОЕМ

- CZ** A - šířka otvoru
 B - výška otvoru
 D - horní box (300×300mm nebo 350×350mm)
 E - celková výška vrat za otvor E = B + D
- EN** A - opening width
 B - opening height
 D - upper box (300×300mm or 350×350mm)
 E - total height of the door when assembling behind the opening E = B + D
- DE** A - lichte Breite
 B - lichte Höhe
 D - oberer Kasten (300×300mm oder 350×350mm)
 E - Gesamthöhe inkl. Kasten E = B + D
- RU** A - ширина проёма
 B - высота проёма
 D - верхний короб (300×300мм или 350×350мм)
 E - общая высота ворот за проемом E = B + D



CZ VOLNÝ PROSTOR PRO MONTÁŽ DO OTVORU
EN FREE SPACE FOR ASSEMBLING IN THE OPENING
DE FREIRAUM FÜR DIE MONTAGE IN DIE LEIBUNG
RU ПАРАМЕТРЫ НЕОБХОДИМЫЕ ДЛЯ МОНТАЖА В ПРОЕМ

- CZ** A - šířka otvoru
 B - výška otvoru
 D - horní box (300×300mm nebo 350×350mm)
 E - celková výška vrat do otvoru E = B - D
- EN** A - opening width
 B - opening height
 D - upper box (300×300mm or 350×350mm)
 E - total height of the door when assembling in the opening E = B - D
- DE** A - lichte Breite
 B - lichte Höhe
 D - oberer Kasten (300×300mm oder 350×350mm)
 E - Gesamthöhe inkl. Kasten E = B - D
- RU** A - ширина проёма
 B - высота проёма
 D - верхний короб (300×300мм или 350×350мм)
 E - общая высота ворот E = B - D

