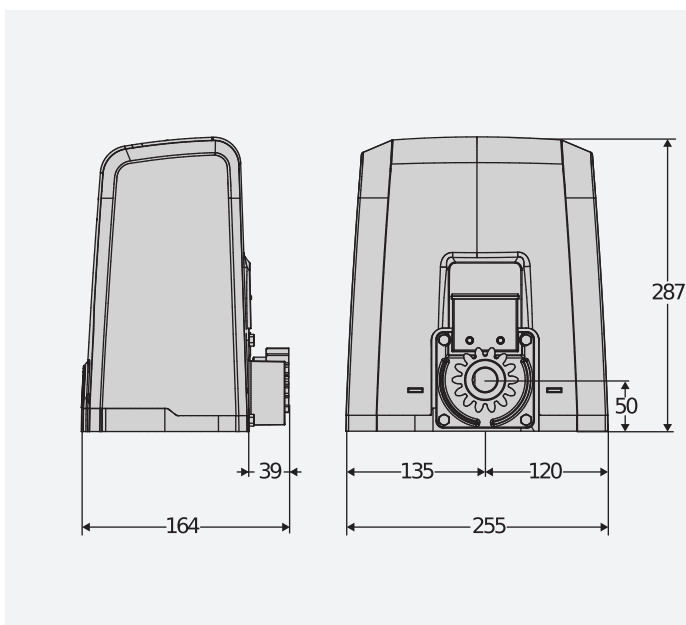




Řada pohonů pro posuvná vrata do hmotnosti 600 kg.
Power supply 24V.
Maximální rychlost křídla do 16 m/min.
Rezidenční použití.

DIMENSION (MM)



TECHNICAL FEATURES

	DEIMOS BT A400	DEIMOS BT A600
Rídící jednotka		
Napájení karty	230 V	230 V
Supply voltage AC	24 V	24 V
Príkonn	50 W	70 W
Max. door/gate weight	400 kg	600 kg
Rychlost křídla	12 m/min	12 m/min
Typ dorazu	Elektromechanický	Elektromechanický
Modul převodu	4	4
Zpomalení	SI	SI
Zablokování	Mechanický	Mechanický
Odblokování	Páčkový s upraveným klíčem	Páčkový s upraveným klíčem
Reakce na náraz	D-TRACK	D-TRACK
Frekvence použití	intenzivní	intenzivní
Stupen ochrany	IP24	
Okolní podmínky	-20 ÷ 55 °C	

		Popis
P925222 00002	DEIMOS BT A400	Pohon 24 V pro posuvná vrata do hmotnosti 400 kg. Rychlost křídla 12 m/min. Koncový spínač Elektromechanický.
P925224 00002	DEIMOS BT A600	Pohon 24 V pro posuvná vrata do hmotnosti 600 kg. Rychlost křídla 12 m/min. Koncový spínač Elektromechanický.
R925267 00002	DEIMOS BT KIT A400 FRA	Kompletní sada 24 V pro posuvná vrata do hmotnosti 400 kg. Rychlost křídla 12 m/min. Koncový spínač Elektromechanický.
R925271 00002	DEIMOS BT KIT A600 FRA	Kompletní sada 24 V pro posuvná vrata do hmotnosti 600 kg. Rychlost křídla 12 m/min. Koncový spínač Elektromechanický.

HAMAL: Řídicí jednotka s trimrem a dip přepínačem pro 230V/70W pohon.

C-U-HAMAL - HAMAL - Zabudovaný



- Řídicí jednotka s trimrem a dip přepínačem pro 230V/70W pohon
- Application: built-in control unit for one 24V operator for sliding gates
- Board power supply: 230V single-phase
- Operator power supply: 24V 80W
- Main features: removable terminal blocks with new standard colour-coding, dip-switch programming and potentiometers, incorporated dual channel receiver, D-Track anti-crushing system, slowdown during opening and closing
- Main functions: automatic re-closing, pedestrian opening, input for 8k2 edge, fast closing

	N999320 - CVZ-S			
	steel hребen, modul 4, prurez 30 x 8 mm, délka 1 m, pripevnení šroubem na podložky. Max. load capacity 800 kg.			

